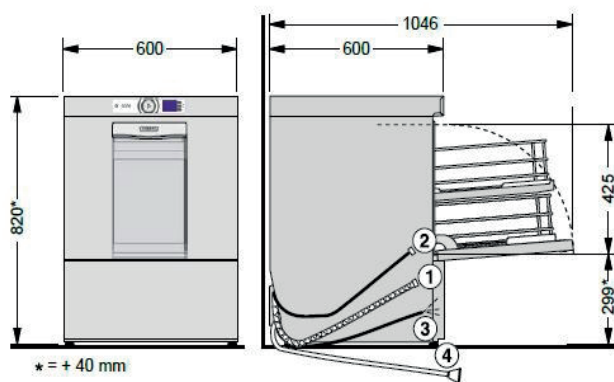


# HOBART ECOMAX F504

**ecomax**<sup>TM</sup>  
by **HOBART**



## Ominaisuudet

- Kaksi pesuohjelmaa 60 ja 150 sekuntia
- Elektroninen ohjaus digitaalisella lämpötilan ilmaisimella
- Pyörivät pesu- ja huuhtelutarret koneen ylä- ja alaosassa
- Ilman työkaluja irrotettavat ja helposti pestävät pesu- ja huuhtelutarret
- Allassihti vähentää pesuveden likaantumista
- Automaattinen puhdistusohjelma
- Kaksoisvahvistettu eristetty etuovi
- USB-liitäntä

## Vakiovarusteet

- Astiakori
- Ruokailuvälinekori
- Pesu- ja huuhteluaineannostelijat
- Tyhjennys- ja huuhtelupumppu

Ecomax astianpesukone sopii erinomaisesti klubeille, bistroiin sekä pikaruokaravintoloihin. Käytännöllinen pöydänalusmalli sopii monenlaisten työskentelytilojen alle.

TEKNISET TIEDOT	HOBART ECOMAX F504
Mitat (l x s x k)	576 x 604 x 820 mm
Pesukorin mitat	500 x 500 mm
Pesuteho	60 koria/h
Pesualtaan tilavuus	25 l
Veden kulutus	2.3l
Pesupumpun teho	0.34kW
Teho	5.9 kW
Tankin lämmitysteho	1.8kW
Sähköliitäntä	3N 400V 5,9kW 10A
1-Vaiheisena	1N 230V 2,2kW 10A
Paino	54 kg
Valmistusmaa	Saksa

**kopal**

KOPAL KEITTIÖT OY

Läkkisepäntie 9, 00620 Helsinki | 09-757 0600

kopal@kopal.fi | www.kopal.fi | www.kopalkeittiot.fi