

# KOPAL HOBART PROFI UX / PROFI UXT PATAPESUKONEET



KOPAL HOBART patapesukoneet on suunniteltu GN-astioiden, kattiloiden, leivinpeltien, korien tarjottimien, työvälineiden yms. pesuun

Rakenne kauttaaltaan ruostumatonta terästä

Kaksiosainen eristetty luukku: alaosa avautuu eteen käteväksi tasoksi ja yläosa nousee suoraan ylös

**VISIOTRONIC** elektroninen käyttöpaneeli

3 pesuohjelmaa (2 / 4 / 6 minuuttia), jatkuva pesu, koneen puhdistusohjelma ja hygieniapesu

**PROFI UX:** kapasiteetti 2 GN 1/1-astiaa / 8 leivinpeltiä (600x800) / 2 korja (600x400x200)

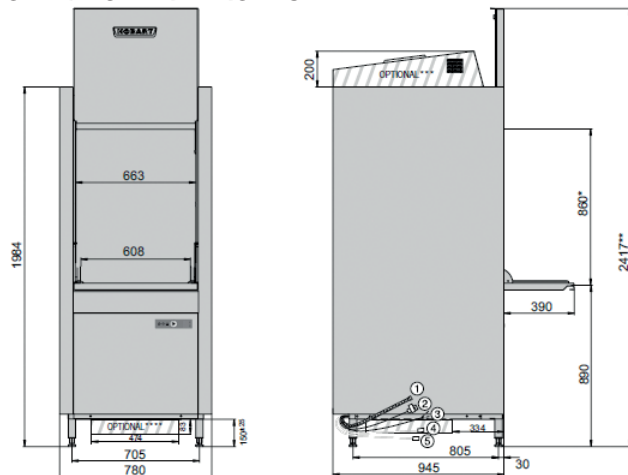
**PROFI UXT:** kapasiteetti 4 GN 1/1-astiaa / 16 leivinpeltiä (600x800) / 3 korja (600x400x200)

**Vakiovarusteet:** pesu- ja huuhteluaineannostelijat, huuhtelupumppu, tyhjennyspumppu, **GENIUS-X<sup>2</sup>** itsepuhdistuva suodatin, USB-liitin

**Lisävarusteet:** lämmöntalteenotto poistovedestä, **VAPOSTOP** höyrynlauhdutin

# KOPAL HOBART PROFI AMX, PROFI AMXHL

## KOPAL HOBART PROFI UX



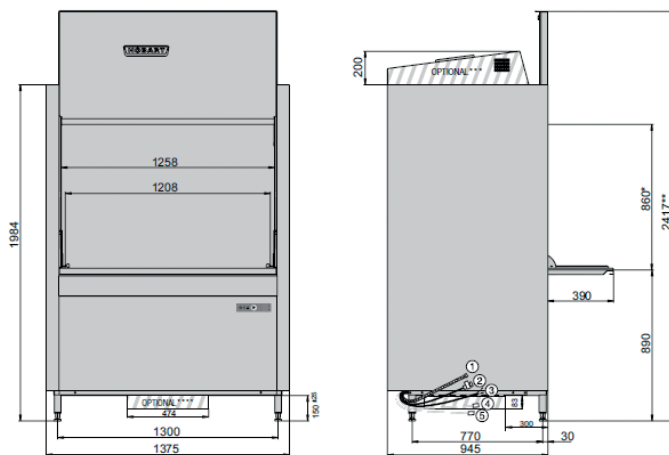
860\* = sisäkorkeus voidaan madaltaa 650 mm:iin

2417\*\* = korkeus voidaan madaltaa 2200 mm:iin

OPTIONAL\*\*\* = lisävaruste VAPOSTOP höyrynlauhdutin

OPTIONAL\*\*\*\* = lisävaruste lämmöntalteenotto poistovedestä

## KOPAL HOBART PROFI UXT



① Tyhjennysletku 2,0 m, Ø 24 mm sisä/28 mm ulko

② Vesiletku 1,5 m, 3/4", max +60°C

③ Sähköliitäntäjohto 1,8 m, 400/3/50/N

④ Huuhteluaineletku 2,5 m

⑤ Pesuaineletku 2,5 m

Jalkojen säätövara ± 25 mm

TEKNISET TIEDOT	KOPAL HOBART PROFI UX	KOPAL HOBART PROFI UXT
Mitat (l x s x k)	780 x 945 x 1984 / 2417 mm	1375 x 945 x 1984 / 2417 mm
Pesutilan korkeus	860 mm	860 mm
Paino	200 kg	300 kg
Pesukorin mitat	600 x 760 mm	1240 x 700 mm
Pesuohjelmat	120 / 240 / 360 sekuntia	120 / 240 / 360 sekuntia
Pesuteho	10 - 30 koria/h	10 - 30 koria/h
Vedenkulutus / ohjelma	4,5 l	8,0 l
Altaan tilavuus	80 l	130 l
Melutaso	60 dB	70 dB
Teho	15,6 kW	21,6 kW
Liitäntä	400 V 3 N 3 x 25 A	400 V 3 N 3 x 35 A